

Détecteurs photoélectriques
Amplificateurs pour fibres optiques, Série
WLL180T

WLL180T-M434



Type produit > [WLL180T-M434](#)
Numéro de commande > [6039101](#)



- Cable saving bus mode
- Automatic anti-interference
- Longest ranges
- Fast switching frequency
- Dual display
- High resolution signal processing



Caractéristiques produits

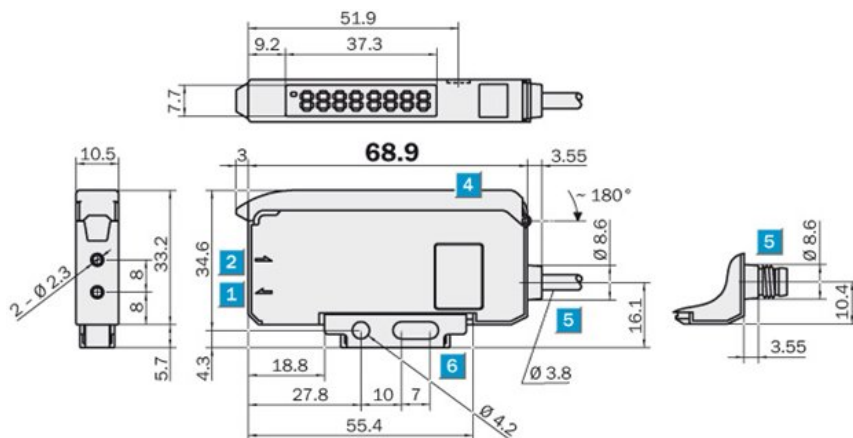
Type de l'appareil:	Base unit
Portée, de ... à (barrage émetteur récepteur):	0 mm ... 20 m
Type de fibre optique (système en transmission):	LL3-TX01
Portée, de ... à (en réflexion directe):	0 mm ... 1.400 mm
Type de fibre optique (système en réflexion directe):	LL3-DK06
Réglage:	Teach-in : bouton Teach-in & câble (ET)
Emetteur:	LED
Type d'émetteur lumineux:	Lumière rouge
Longueur d'onde:	650 nm
Diamètre du faisceau:	depending on the scanning range

Informations techniques

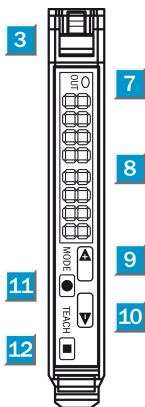
Dimensions (l x H x P):	10,5 mm x 39,1 mm x 68,9 mm
Angle d'ouverture:	ca. 65 °
Tension d'alimentation, de ... à:	CC 12 ... 24 V
Ondulation résiduelle:	≤ 10 % ⁰⁾
Consommation:	≤ 50 mA
Sortie TOR:	PNP, Q
Sortie analogique:	-
Commutation:	Commutation claire/sombre au choix
Courant de sortie max.:	≤ 100 mA
Incrément de temps:	Programmable 0 ms ... 9,999 ms
Temps:	programmierbar
Raccordement:	Connecteur, M8, 4 br.
Circuits de protection:	V _S connections reverse-polarity protected/Entrées et sorties protégées contre les inversions de polarité/Interference suppression/Sorties protégées contre les courts-circuits et surcharges
Indice de protection:	IP 50
Température d'utilisation, de ... à:	-25 °C ... +55 °C

Température de stockage, de ... à: -40 °C ... +70 °C
 Poids: ± 20 g
 Matériau du boîtier: ABS/PC

Plan coté



Possibilités de réglages



Raccordement

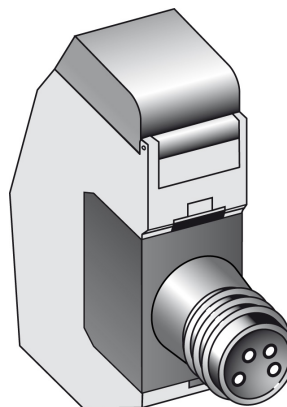
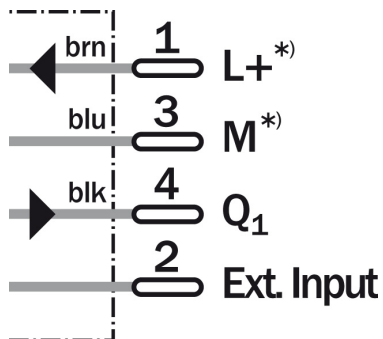


Schéma de raccordement



*) Only base unit

Australia

Phone +61 3 9497 4100
1800 33 48 02 – tollfree
E-Mail sales@sick.com.au

Belgium/Luxembourg

Phone +32 (0)2 466 55 66
E-Mail info@sick.be

Brasil

Phone +55 11 3215-4900
E-Mail sac@sick.com.br

Ceská Republika

Phone +420 2 57 91 18 50
E-Mail sick@sick.cz

China

Phone +852-2763 6966
E-Mail ghk@sick.com.hk

Danmark

Phone +45 45 82 64 00
E-Mail sick@sick.dk

Deutschland

Phone +49 211 5301-301
E-Mail kundenservice@sick.de

España

Phone +34 93 480 31 00
E-Mail info@sick.es

France

Phone +33 1 64 62 35 00
E-Mail info@sick.fr

Great Britain

Phone +44 (0)1727 831121
E-Mail info@sick.co.uk

India

Phone +91-22-4033 8333
E-Mail info@sick-india.com

Israel

Phone +972-4-999-0590
E-Mail info@sick-sensors.com

Italia

Phone +39 02 27 43 41
E-Mail info@sick.it

Japan

Phone +81 (0)3 3358 1341
E-Mail support@sick.jp

Nederlands

Phone +31 (0)30 229 25 44
E-Mail info@sick.nl

Norge

Phone +47 67 81 50 00
E-Mail austefjord@sick.no

Österreich

Phone +43 (0)22 36 62 28 8-0
E-Mail office@sick.at

Polska

Phone +48 22 837 40 50
E-Mail info@sick.pl

Republic of Korea

Phone +82-2 786 6321/4
E-Mail info@sickkorea.net

Republika Slovenija

Phone +386 (0)1-47 69 990
E-Mail office@sick.si

România

Phone +40 356 171 120
E-Mail office@sick.ro

Russia

Phone +7 495 775 05 34
E-Mail info@sick-automation.ru

Schweiz

Phone +41 41 619 29 39
E-Mail contact@sick.ch

Singapore

Phone +65 6744 3732
E-Mail admin@sicksgp.com.sg

Suomi

Phone +358-9-25 15 800
E-Mail sick@sick.fi

Sverige

Phone +46 10 110 10 00
E-Mail info@sick.se

Taiwan

Phone +886 2 2375-6288
E-Mail sales@sick.com.tw

Türkiye

Phone +90 216 587 74 00
E-Mail info@sick.com.tr

United Arab Emirates

Phone +971 4 8865 878
E-Mail info@sick.ae

USA/Canada/México

Phone +1(952) 941-6780
1 800-325-7425 – tollfree
E-Mail info@sickusa.com

More representatives and agencies
in all major industrial nations at
www.sick.com